

Concasseur à machoire Terminator Terminator Jaw Crusher

Atelier d'usinage Laquerre fait la distribution et la **réparation des concasseurs** à machoire Terminator de TM Engineering. Contactez nos vendeurs pour plus de détails.

Atelier d'usinage Laquerre sells and **repairs Terminator jaw crushers** by TM Engineering. Contact one of our salesmen for more details.

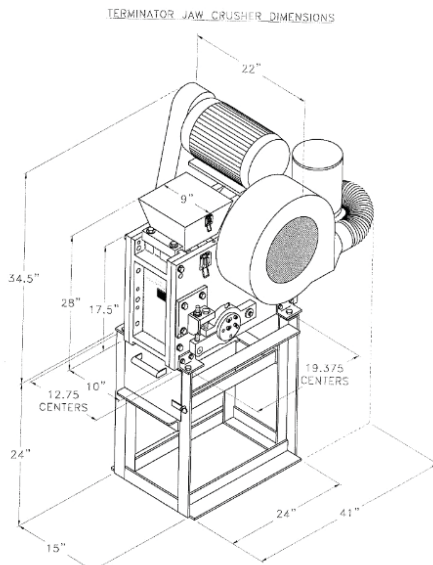


Voici les caractéristiques du concasseur à machoire Terminator :

- L'obtention du média le plus fin avec d'autres concasseurs de dimensions semblables.
- Ajustements de la machoire plus rapides et plus simples
- Plus de concassage - extra résistant
- Moins d'entretien grâce au design amélioré des composants de concassage
- Standard de lubrification automatique: opération sans soucis

The Terminator Jaw Crusher Features:

- The finest media obtainable with a Jaw Crusher of a similar size
- Quicker and simpler adjustment of jaws
- More crushing - extra heavy-duty
- Less maintenance due to improved design of crushing components
- Automatic lubrication standard: worry-free operation
- Extremely economically priced in relation to performance



Plusieurs autres produits de TM Engineering sont disponibles. Vous voulez plus d'information?

Contactez l'un de nos vendeurs.

Other TM Engineering products are available. If you need more information about those products, please contact one of our salesmen.



SMOOTH

SERRATED